

# KAMAMI

## ZL2PRG (PL)



Rev. 20200924093742

Źródło: [https://wiki.kamamilabs.com/index.php/ZL2PRG\\_\(PL\)](https://wiki.kamamilabs.com/index.php/ZL2PRG_(PL))

**Spis treści**

Opis .....	1
Wprowadzenie .....	2
Podstawowe parametry .....	3
Wyposażenie standardowe .....	4
Budowa programatora .....	5
Oprogramowanie .....	7

## Opis

Programator ZL2PRG jest uniwersalnym programatorem ISP dla mikrokontrolerów, o budowie zbliżonej do STK200/300 (produkowany przez firmę Kanda).



## Wprowadzenie

Mikrokontrolery AVR firmy Atmel są wyposażone w interfejs umożliwiający programowanie ich pamięci już po zamontowaniu w systemie (ISP). Wykorzystanie takiego sposobu programowania pozwala zrezygnować z zakupu stosunkowo drogiego programatora stacjonarnego, a dzięki krótkiemu czasowi programowania pamięci mikrokontrolera, zestaw: mikrokontroler-programator ISP można traktować jak tanią wersję sprzętowego emulatora.

## Podstawowe parametry

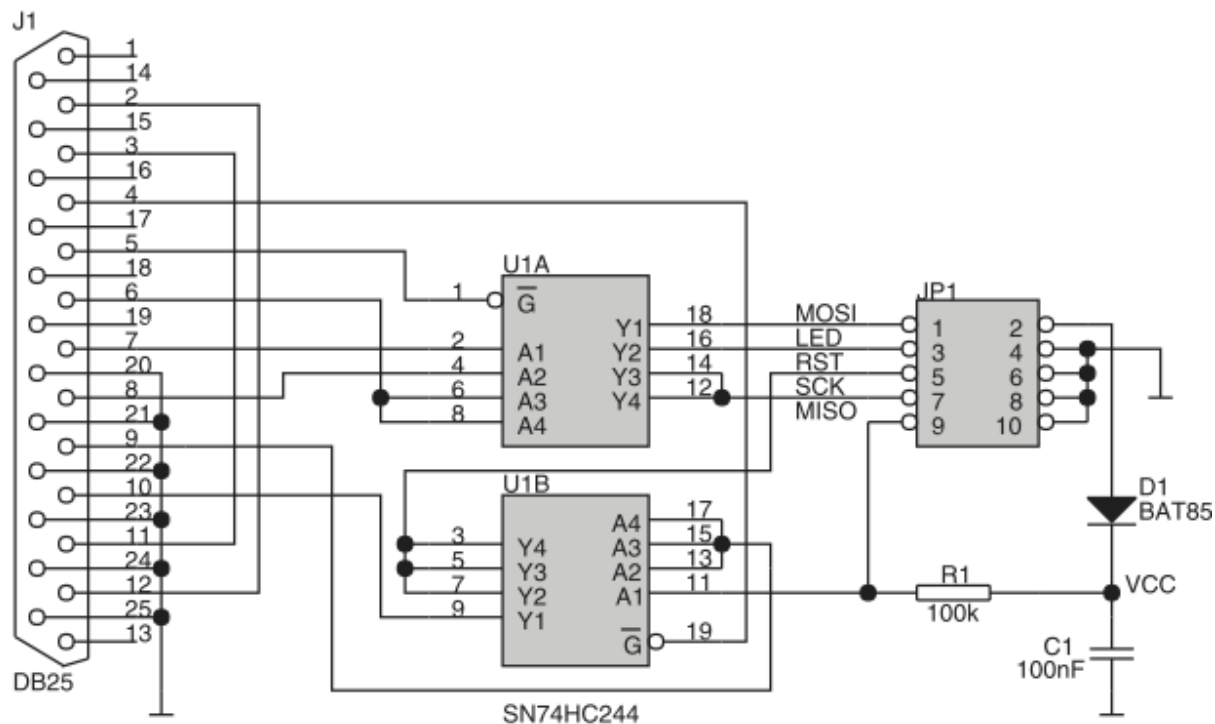
- programator ZL2PRG jest kompatybilny z programatorem STK200 dołączanym do łącza równoległego,
- programator jest zasilany z systemu (3...5 V),
- programator dołącza się do mikrokontrolera za pomocą 10-żyłowego kabla o wyprowadzeniach zgodnych z zaleceniami firmy Atmel.

## Wyposażenie standardowe

Kod	Opis
ZL2PRG	<ul style="list-style-type: none"><li>• Zmontowany programator w obudowie</li><li>• Kabel połączeniowy o długości 1 m</li></ul>
ZL2PRG_PCB	<ul style="list-style-type: none"><li>• Płytką drukowana programatora ZL2PRG</li></ul>

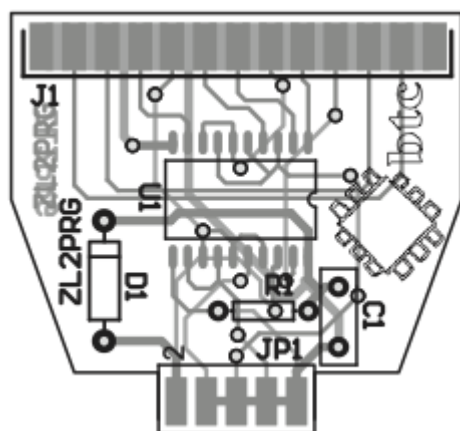
## Budowa programatora

Schemat elektryczny programatora ZL2PRG pokazano na rysunku 1. Układ U1 spełnia rolę separatora linii I/O interfejsu drukarkowego Centronics od systemu, w którym znajduje się programowany mikrokontroler. Interfejs jest zasilany napięciem pobieranym z systemu, w związku z czym podczas korzystania z niego nie trzeba stosować dodatkowego zasilacza.

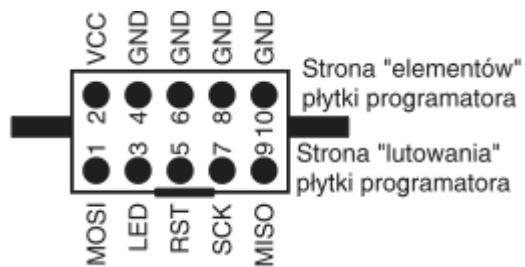


Rys. 1. Schemat elektryczny programatora

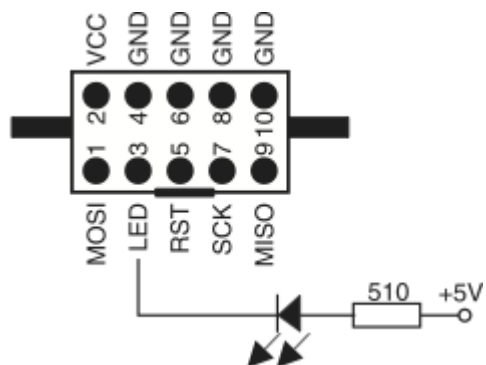
Dla programatora ZL2PRG zaprojektowano dwustronną płytkę drukowaną, której schemat montażowy pokazano na rysunku 2. Układ U1 ma obudowę przystosowaną do montażu SMD (SO20), pozostałe elementy są montowane klasycznie. Złącza J1 i JP1 są montowane na krawędzi płytki w taki sposób, że przed ich przyłutowaniem laminat jest wsuwany pomiędzy rzędy wyprowadzeń (szczegóły na fotografii). Na rysunku 3 pokazano przypisanie sygnałów do styków gniazda JP1. Sygnał LED można wykorzystać do sterowania diodą świecącej sygnalizującej programowanie układu. Diodę należy dołączyć w sposób pokazany na rysunku 4.



Rys. 2. Rozmieszczenie elementów na płytce drukowanej



Rys. 3. Wyprowadzenia sygnałów na złączu JP1



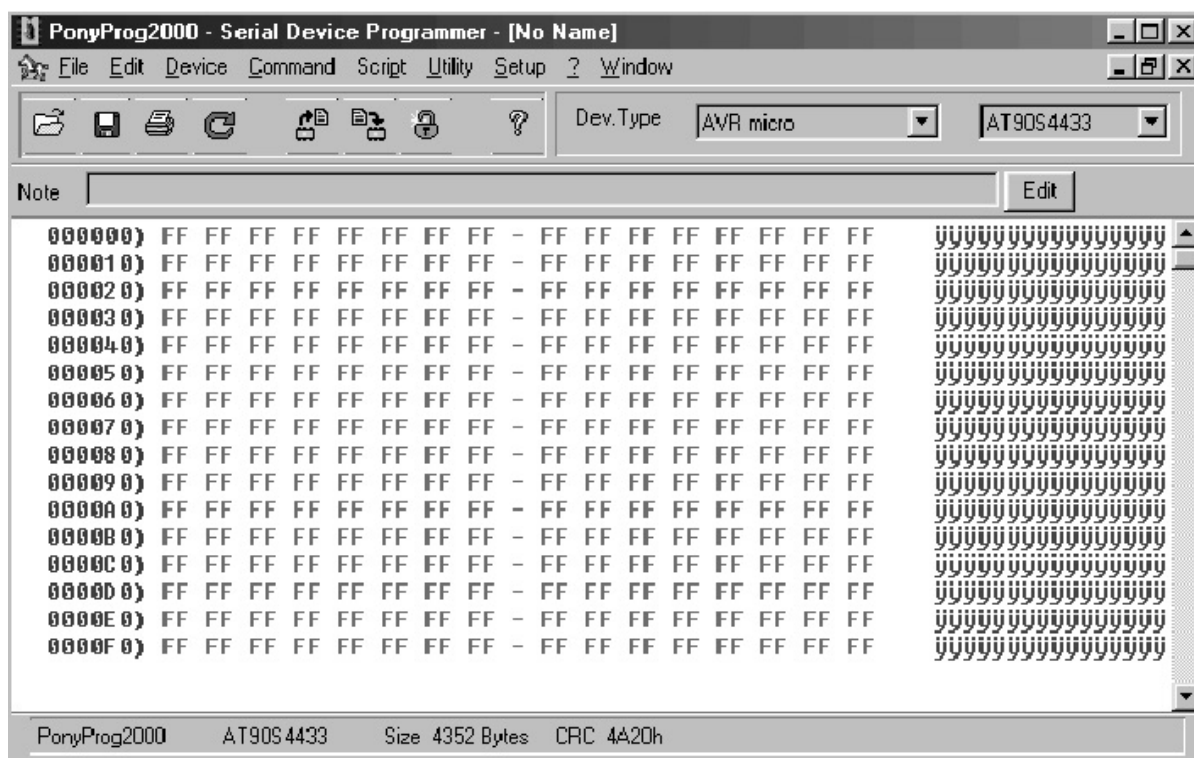
Rys. 4. Sposób dołączenia diody sygnalizującej tryb programowania

Wykaz elementów
Rezystory R1: 100kΩ
Kondensatory C1: 100nF
Półprzewodniki U1: SN74HC244 D1: BAT85
Różne JP1: ZWS10 J1: DB25F



## Oprogramowanie

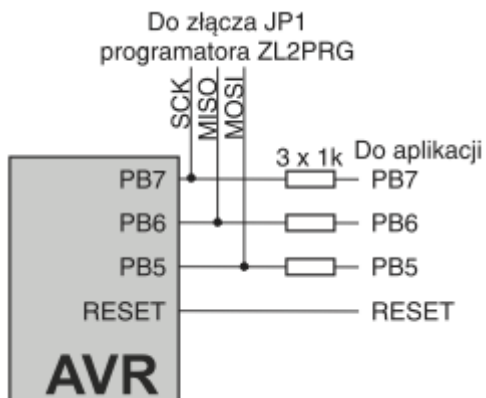
Atutem programatora ZL2PRG jest możliwość współpracy z wieloma bezpłatnymi programami sterującymi jego pracą. Jednym z lepszych jest program PonyProg 2000 (rysunek 5).



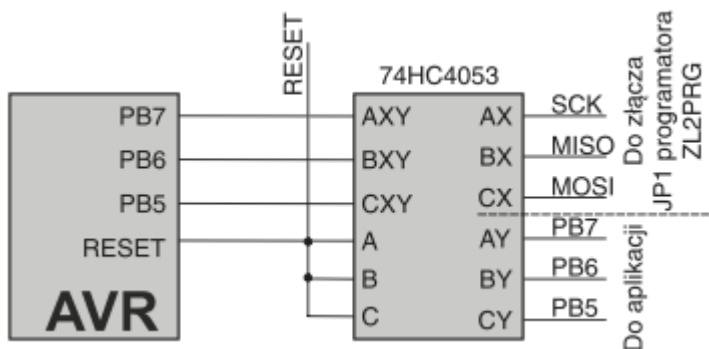
Rys. 5. Widok okna programu PonyProg 2000

Program PonyProg 2000 jest dostępny w Internecie pod adresem: <http://www.lancos.com/ppwin95.html>.

PonyProg jest dostępny w wersjach dla Windows (łącznie z NT/2K/XP) oraz Linuxa. Za pomocą tego programu można obsługiwać następujące mikrokontrolery z rodziny AVR: AT90S1200, AT90S2313, AT90S2323, AT90S2333, AT90S2343, AT90S4414, AT90S4434, AT90S8515, AT90S8534, AT90S8535, ATmega8, ATmega16, ATmega64, ATmega103, ATmega128, ATmega161, ATmega163, ATmega 323, ATtiny12 i ATtiny15. Na rysunku 6 pokazano zalecany sposób dołączenia programatora ZL2PRG do mikrokontrolera zainstalowanego w systemie. Taki sposób dołączenia interfejsu ISP do mikrokontrolera jest możliwy tylko w przypadku, gdy porty PB5, PB6 i PB7 są skonfigurowane jako wejścia. W przypadku, gdy któreś z tych wyprowadzeń musi pracować jako wyjście, firma Atmel zaleca inny sposób dołączenia programatora - pokazano go na rysunku 7.

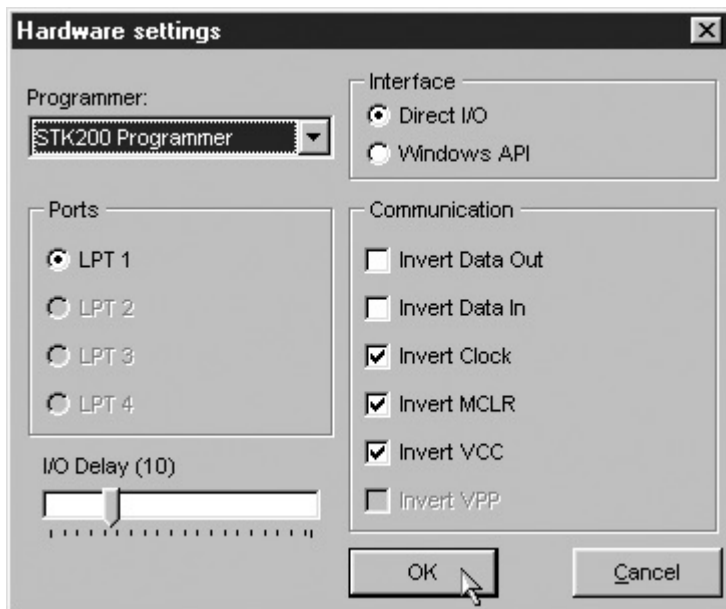


Rys. 6. Zalecany sposób dołączenia programatora ZL2PRG do mikrokontrolera



Rys. 7. Zalecany sposób dołączenia programatora ZL2PRG do mikrokontrolera w przypadku gdy jeden z portów: PB5, PB6 i PB7 jest skonfigurowany jako wyjście

Programator ZL2PRG może współpracować także z programem sterującym IC-Prog. Program ten po pierwszym uruchomieniu należy skonfigurować wybierając w menu opcję Settings>Hardware i w wyświetlonym oknie zaznaczając opcje jak to pokazano na rysunku 8. Wartość parametru I/O Delay należy dobrać eksperymentalnie, w zależności od posiadanego komputera (na testowanych komputerach doskonale sprawdzała się domyślna wartość 10).



Rys. 8. Konfiguracja programu IC-Prog

Program IC-Prog jest bezpłatnie dostępny w Internecie pod adresem <http://www.ic-prog.com>



Zastrzegamy prawo do wprowadzania zmian bez uprzedzenia.

Oferowane przez nas płytki drukowane mogą się różnić od prezentowanej w dokumentacji, przy czym zmianom nie ulegają jej właściwości użytkowe.

BTC Korporacja gwarantuje zgodność produktu ze specyfikacją.

BTC Korporacja nie ponosi odpowiedzialności za jakiegokolwiek szkody powstałe bezpośrednio lub pośrednio w wyniku użycia lub nieprawidłowego działania produktu.

BTC Korporacja zastrzega sobie prawo do modyfikacji niniejszej dokumentacji bez uprzedzenia.